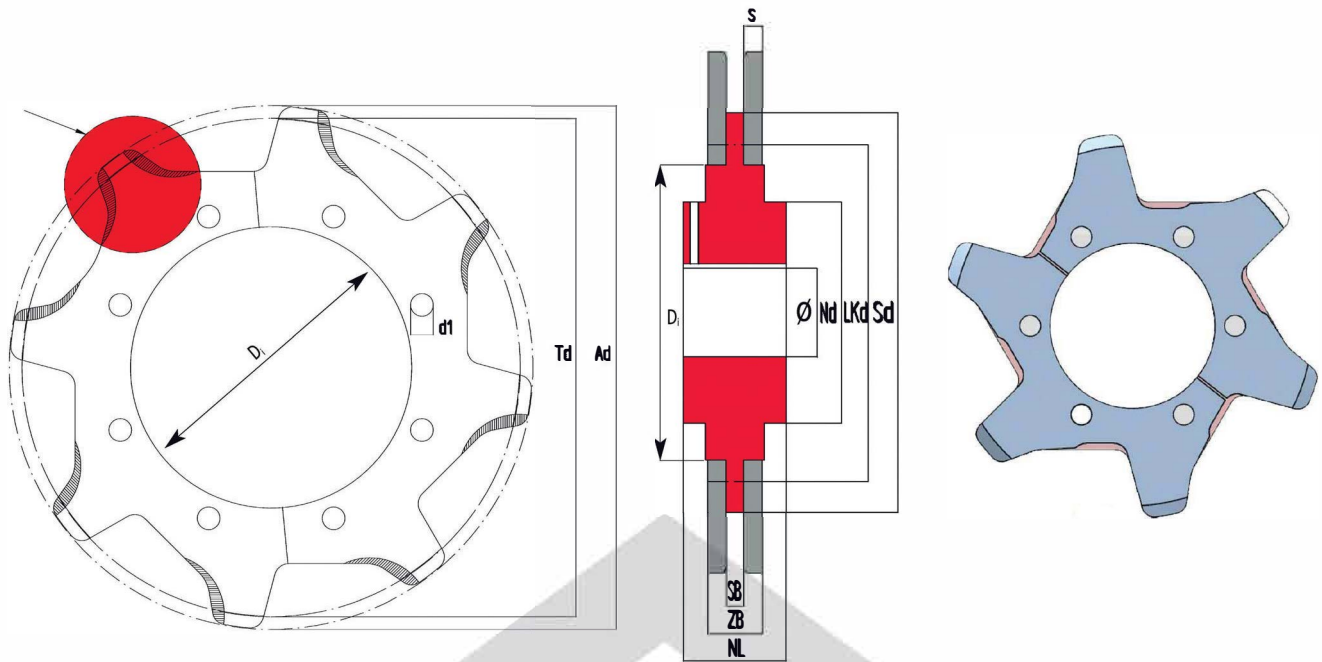


Dimensions pignons ou tourteaux de tension pour les chaînes à maillons forgés

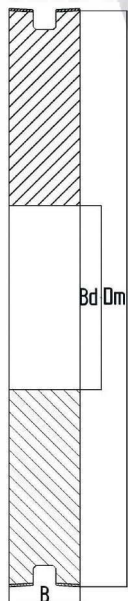


Pignons

Dents Teeth	De mm	Dp mm	R100104			R100105			Dd mm	d1 mm	Vis Screws	Env. Kg/pce
			ZB (mm)	SB (mm)	s (mm)	ZB (mm)	SB (mm)	s (mm)				
6	304	284,00	46	16	15	64	24	20	192	17	6 x M16	22
7	344	327,31	46	16	15	64	24	20	233	17	7 x M16	33
8	390	371,06	46	16	15	64	24	20	280	17	8 x M16	47
9	434	415,18	46	16	15	64	24	20	330	17	9 x M16	68
10	474	459,52	46	16	15	64	24	20	368	17	10 x M16	82
11	534	504,02	46	16	15	64	24	20	420	17	11 x M16	101
12	564	548,64	46	16	15	64	24	20	466	17	12 x M16	130
13	615	593,37	46	16	15	64	24	20	512	17	13 x M16	176
14	660	638,15	46	16	15	64	24	20	558	17	14 x M16	220
15	702	682,87	46	16	15	64	24	20	603	17	15 x M16	251
16	750	727,90	46	16	15	64	24	20	650	17	16 x M16	349

Tourteaux de tension

56HRC Eht 2-3mm



Pour / to Dents Teeth	Dm mm	Tourteaux de tension / Return Discs B (mm)		Env. Kg/pce
		R100104	R100105	
6	235	50	70	15
7	280	50	70	23
8	320	50	70	29
9	365	50	70	41
10	410	50	70	50
11	450	50	70	68
12	500	50	70	84
13	540	50	70	88
14	590	50	70	100
15	630	50	70	126
16	680	50	70	151