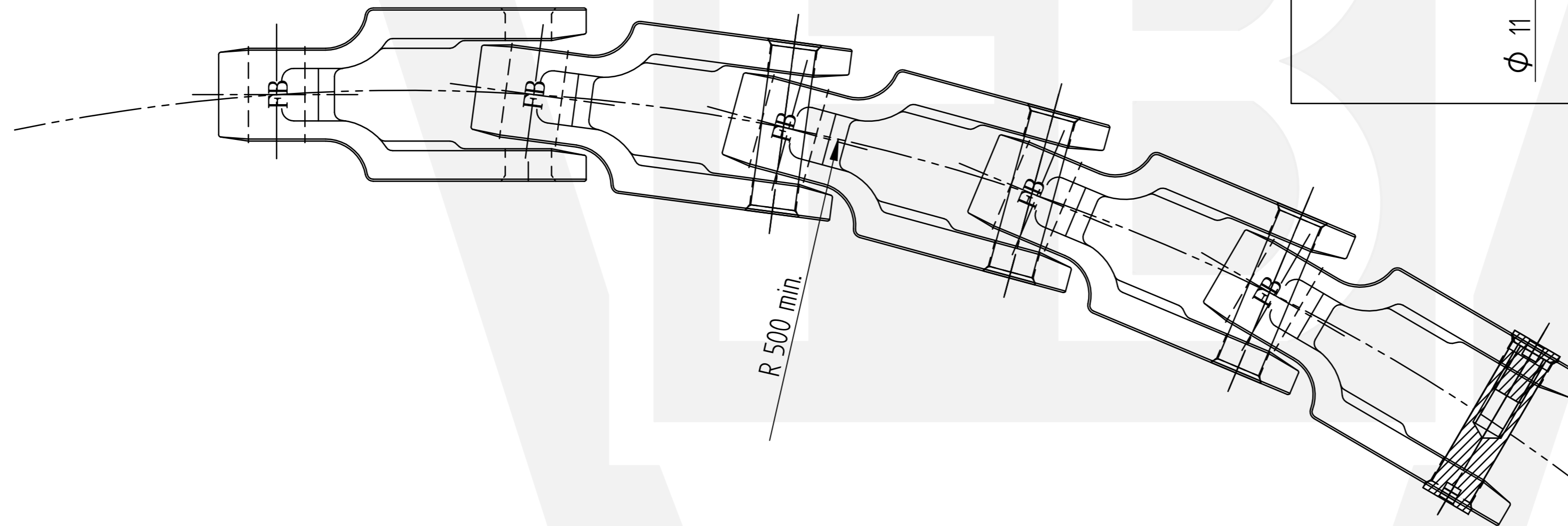
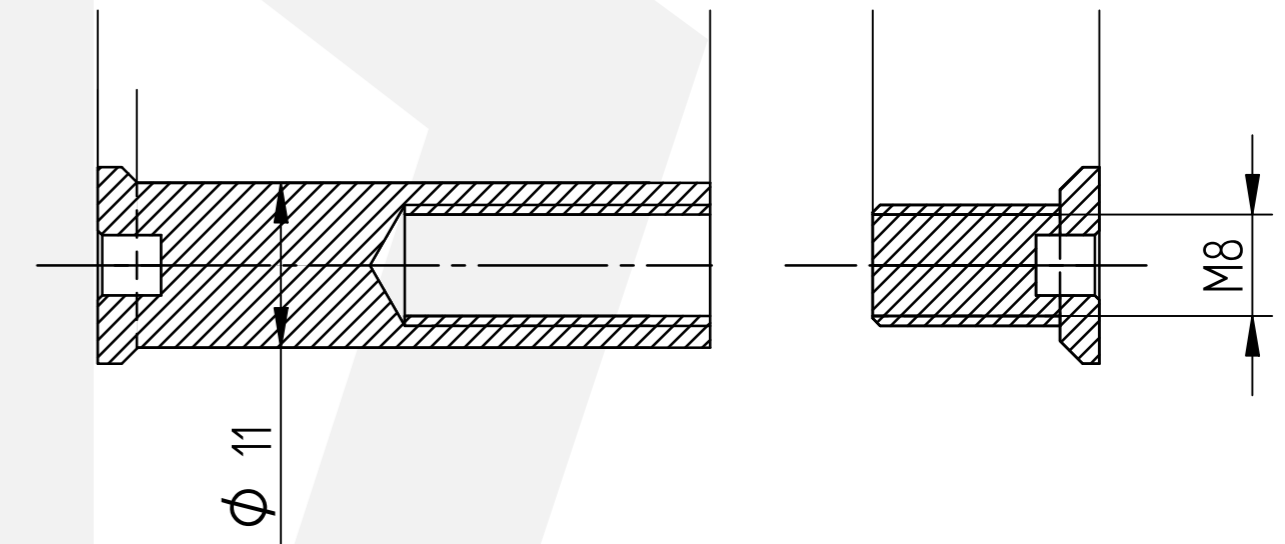


Pos. 3 - Axe à visser CC600FB



Pos.	Désignation.	Dureté
1	Maillon CC600FB	179 - 240 HB
2	Axe rivé CC600FB	32 - 40 HRC
3	Axe vissé CC600FB	32 - 40 HRC

Charge de rupture = 55 kN min.