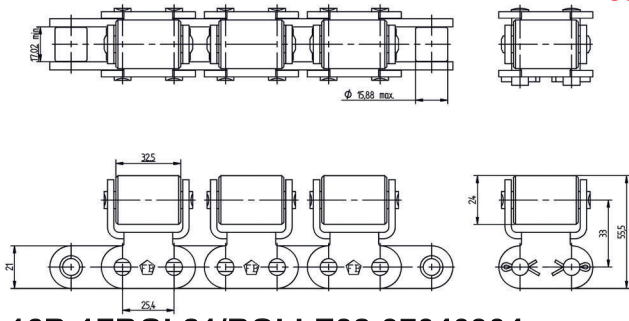
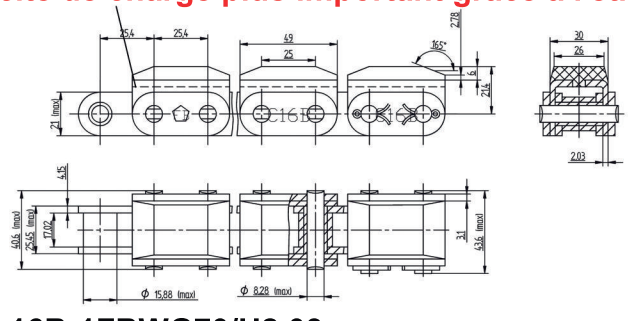


# Chaînes à rouleaux pour la transformation du bois

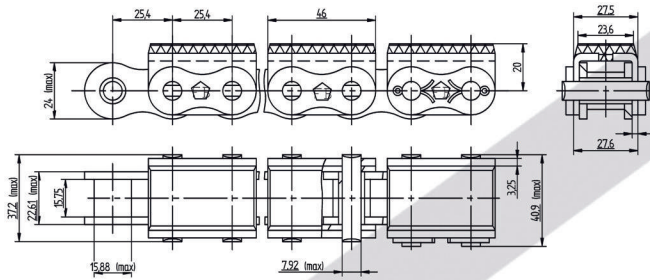
capacité de charge plus important grâce à l'étrier en U



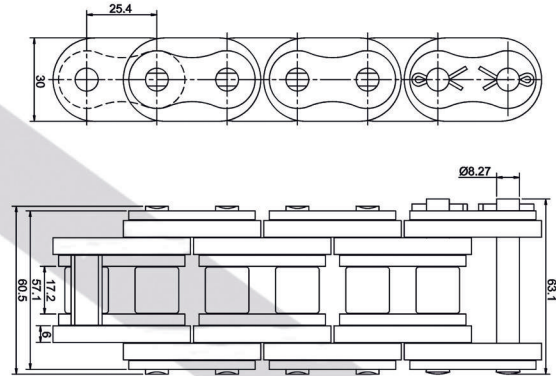
**16B-1FBGL21/ROLLE32-97040904**



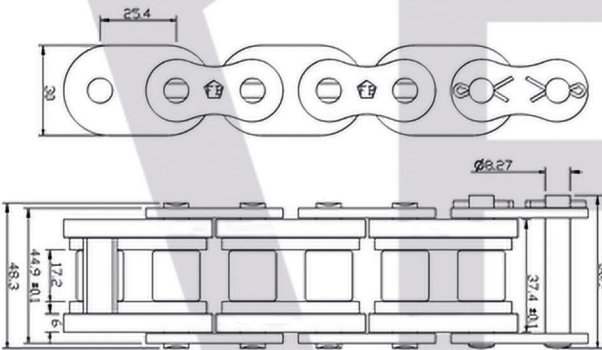
**16B-1FBWG70/U,2,03**



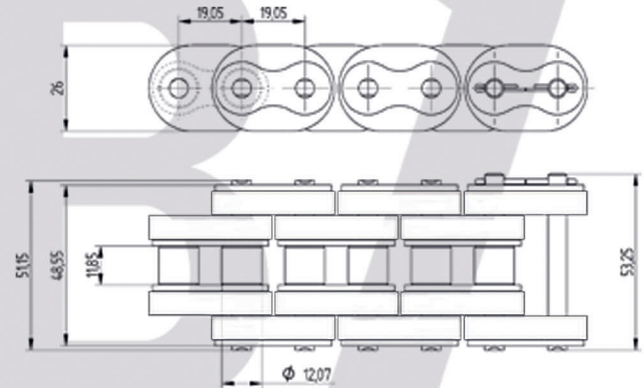
**80-1FBWG70**



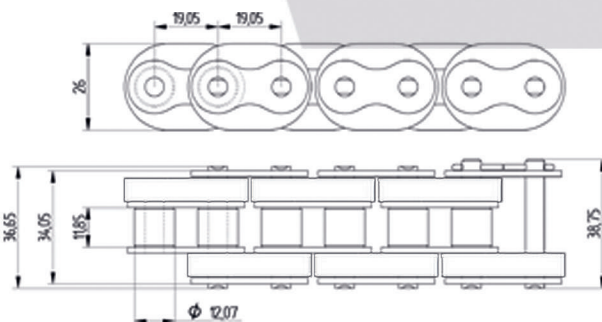
**5118.000.09FB POM blanc**  
*5118.000.09FBTPU92 PUR nature*



**5118.000.12FB POM blanc**

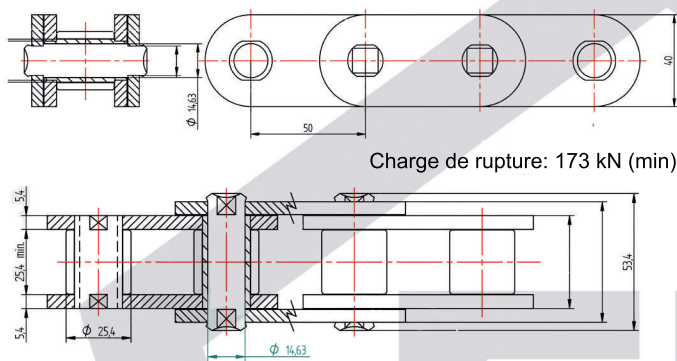
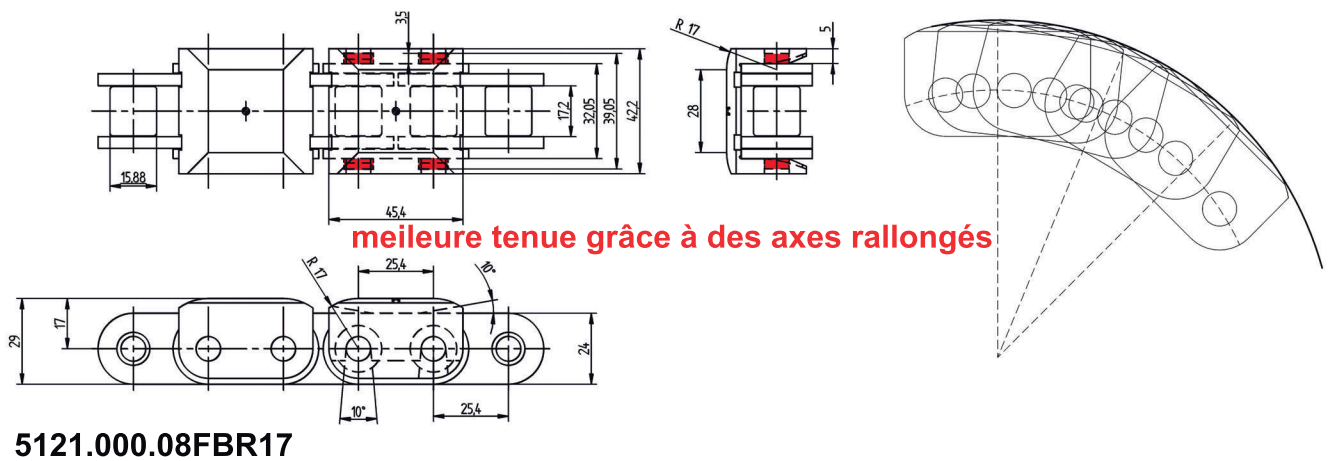


**12B-1FB08022B2**



**12B-1FB-100304B2**

# Chaînes à rouleaux pour la transformation du bois



(FV90B)50T-40x5VR-14,63  
(FV90B)100T-40x5VR-14,63

Votre pack "insouciance" tout-en-un par le leader technologique : Chaînes pour la transformation du bois, pignons adapté, pignons doubles, entraîneurs en plastique, glissières pour chaînes en plastique ou en acier.

